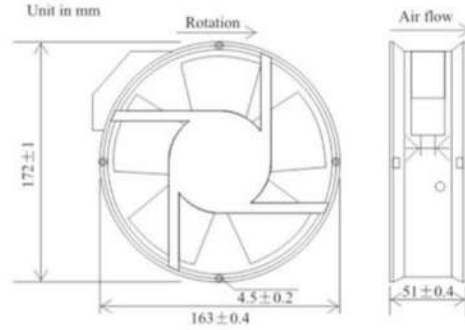




Axial ac fan

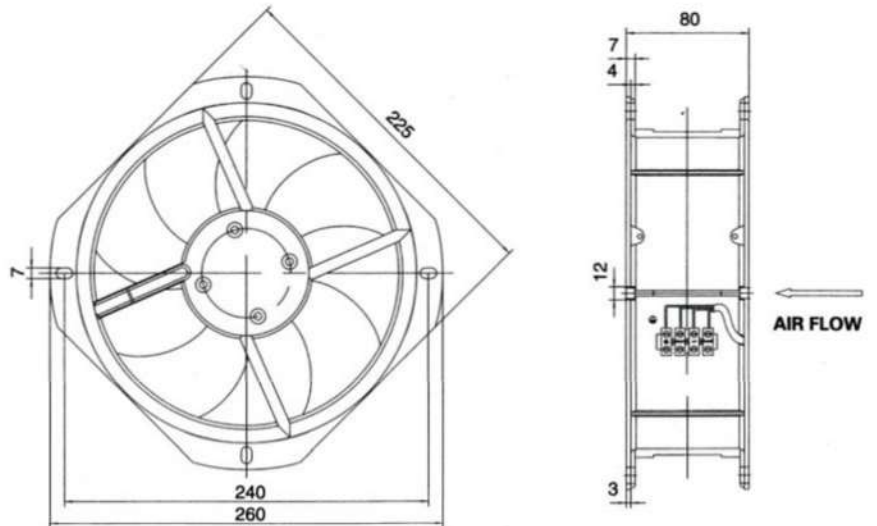
交流风机



172 × 163 × 51mm(Round)

型号 Model	频率 Frequency Hz	电压 Voltage V	轴承 Bearing Type	电流 Current Amp	功率 Power W	转速 Speed Rpm	风量 Airflow Cfm	噪音 Noise dB(A)	重量 Weight Gram
XF1752ASH	50/60	220	Sleeve	0.23/0.22	37/35	2400	150/170	52/53	950g
XF1752ABH	50/60	220	Ball	0.23/0.22	37/35	2400	150/170	52/53	

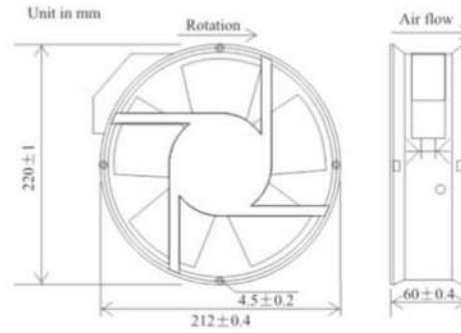
Axial Ac Fan



型号 Model	电压 Voltage V	频率 Frequency Hz	电流 Current Amp	输入功率 Input W	转速 Speed r/min	曲线编号 Curve no.	风量 Airflow M ³ /h	噪音 Noise dB(A)	电容 CAP μ F	净重 NET Kg
PF22580R	220	50	0.30	55	2600	①	800	59	2	2

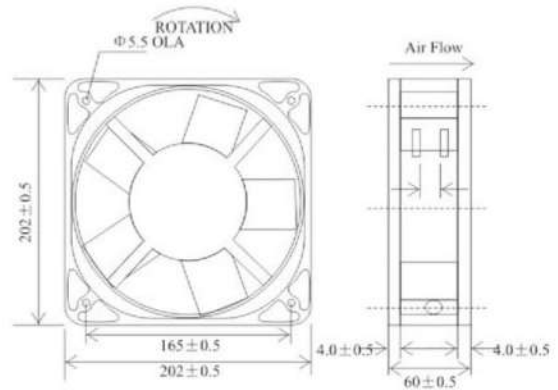


交流风机



200 × 200 × 60mm(Round)

型号 Model	频率 Frequency Hz	电压 Voltage V	轴承 Bearing Type	电流 Current Amp	功率 Power W	转速 Speed Rpm	风量 Airflow Cfm	噪音 Noise dB(A)	重量 Weight Gram
XF22060HBL-1	50/60	220	Ball	0.31/0.30	56/54	2100	170/180	64/66	1700g



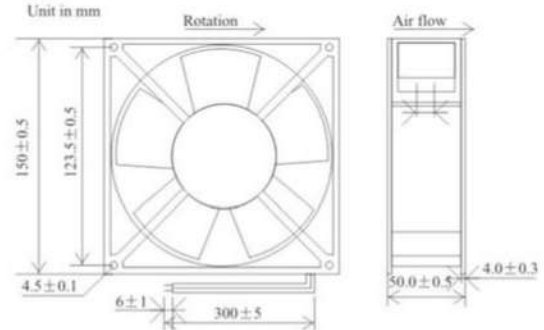
200 × 200 × 60mm(Square)

型号 Model	频率 Frequency Hz	电压 Voltage V	轴承 Bearing Type	电流 Current Amp	功率 Power W	转速 Speed Rpm	风量 Airflow Cfm	噪音 Noise dB(A)	重量 Weight Gram
XF20060MBL-2	50/60	220	Ball	0.38/0.36	65/63	2400	420/480	64/66	1700g



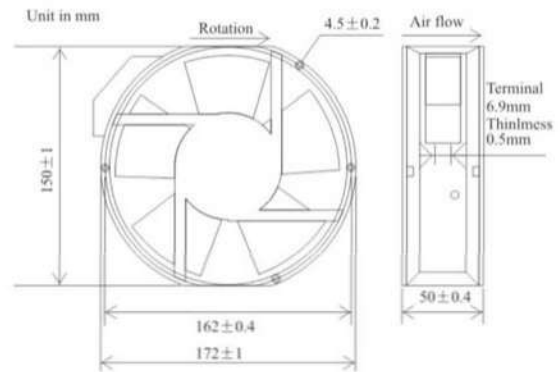
Axial ac fan

交流风机



150 × 150 × 50mm(Square)

型号 Model	频率 Frequency Hz	电压 Voltage V	轴承 Bearing Type	电流 Current Amp	功率 Power W	转速 Speed Rpm	风量 Airflow Cfm	噪音 Noise dB(A)	重量 Weight Gram
XF15051ASH	50/60	220	Sleeve	0.23/0.22	37/35	2700	190/220	52/53	950g
XF15051ABH	50/60	220	Ball	0.23/0.22	37/35	2700	190/220	52/53	

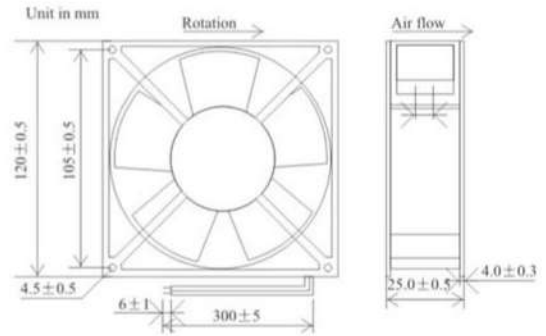


172 × 150 × 50mm(Oval)

型号 Model	频率 Frequency Hz	电压 Voltage V	轴承 Bearing Type	电流 Current Amp	功率 Power W	转速 Speed Rpm	风量 Airflow Cfm	噪音 Noise dB(A)	重量 Weight Gram
XF1552ASH	50/60	220	Sleeve	0.23/0.22	37/35	2500	150/170	52/53	950g
XF1552ABH	50/60	220	Ball	0.23/0.22	37/35	2500	150/170	52/53	



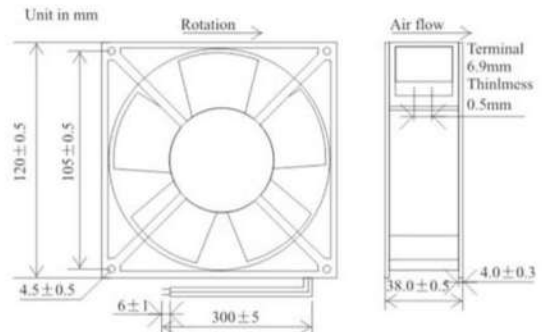
交流风机



120 × 120 × 25mm(Square)

型号 Model	频率 Frequency Hz	电压 Voltage V	轴承 Bearing Type	电流 Current Amp	功率 Power W	转速 Speed Rpm	风量 Airflow Cfm	噪音 Noise dB(A)	重量 Weight Gram
XF1222ASH	50/60	220	Sleeve	0.08/0.07	16/15	2400	51/61	40/41	380g
XF1222ABH	50/60	220	Ball	0.08/0.07	16/15	2400	51/61	40/41	

Axial Ac Fan



120 × 120 × 38mm(Square)

型号 Model	频率 Frequency Hz	电压 Voltage V	轴承 Bearing Type	电流 Current Amp	功率 Power W	转速 Speed Rpm	风量 Airflow Cfm	噪音 Noise dB(A)	重量 Weight Gram
XF1232ASH	50/60	220	Sleeve	0.14/0.13	26/23	2700	90/100	40/45	500g
XF1232ABH	50/60	220	Ball	0.14/0.13	26/23	2700	90/100	40/45	